

РОССИЯ

ООО «ЭЛИНОКС»



ВИТРИНА ТЕПЛОВАЯ НАСТОЛЬНАЯ

типа

ВТН-70

Паспорт

и

руководство по эксплуатации

EAC

1. НАЗНАЧЕНИЕ

Витрина тепловая настольная типа ВТН 70 (далее – витрина) предназначена для поддержания в горячем состоянии различных продуктов, жидких блюд (подливы, соусы, гарниры), а также хлебобулочных изделий, выкладываемых на решетчатую полку, функциональных емкостях и реализации их потребителю.

Витрина устанавливается на предприятиях общественного питания отдельно или в составе технологических линий самообслуживания.

Сертификат соответствия № ТС RU C-RU.MH10.B.00059, срок действия с 08.11.2013г. по 07.11.2018г.

Декларация о соответствии № ТС RU C-RU.АЛ16.B.23465, срок действия с 20.11.2013г. по 19.11.2018г.

На предприятии действует сертифицированная система менеджмента качества в соответствии требованиям ИСО 9001:2008. Регистрационный номер сертификата 73 100 3466, действителен до 28.09.2018 г.

2. ТЕХНИЧЕСКИЕ ХАРАКТЕРИСТИКИ

Технические данные приведены в таблице 1.

Таблица 1

Наименование параметра	Величина параметра ВТН 70
1. Номинальное напряжение, В	230
2. Род тока	однофазный переменный
3. Частота тока, Гц	50
4. Номинальная потребляемая мощность витрины, Вт: - ТЭН-ов; - ламп освещения; - суммарная	2000 3x50+2x60=270 2270
5. Количество ТЭН-ов, шт	5
6. Количество терморегуляторов, шт.	2
7. Расход электроэнергии для поддержания температуры, кВт•ч, не более	1,0
8. Диапазон регулирования температуры воздуха в витрине (в шкафу) теплового прилавка, °С	от 20 до 80
9. Рабочая температура на полке, °С, при установке терморегулятора на 60°С, не менее	60±10
10. Время разогрева теплового прилавка до рабочей температуры, мин, не более	20
11. Суммарная комбинированная освещенность в витрине прилавка, ЛК, не менее	300
12. Полезный объем витрины, м ³	0,27
13. Демонстрационная площадь витрины, м ²	0,93
14. Габаритные размеры, мм, не более: - длина; - ширина; - высота;	1120 730 860
15. Масса, кг, не более	85
16. Срок службы, лет	10

3. КОМПЛЕКТ ПОСТАВКИ

Таблица 2

Наименование	Количество, шт.
1 Витрина	1
2 Гастроемкость GN1/1-40	3
3 Гастроемкость GN1/3-20	5
4 Паспорт и руководство по эксплуатации	1
5 Упаковка	1
6 Пакет из полиэтиленовой пленки	1

4. УСТРОЙСТВО И ПРИНЦИП РАБОТЫ

Каркас витрины ВТН-70 (см. рисунок 1) установлен на ножки. Сверху на каркас установлена ванна для гастроемкостей. Внутри ванны установлены три электронагревателя (далее по тексту ТЭНы). На ванну возможно устанавливаются три гастроемкости размером GN 1/1 и глубиной 40мм.

На каркас установлены две стойки. На стойки крепится полка для установки гастроемкостей. На полку возможно установить гастроемкости размером GN 1/3. В полке установлены два ТЭН-а.

Для освещения гастроемкостей внутри тепловой витрины предусмотрены лампочки: две лампочки установлены под полкой и три лампы установлены над полкой.

Для теплоизоляции и защиты от внешней среды витрина закрыта боковыми стеклами, передним стеклом, и задними раздвижными (стеклянными) дверцами. Боковые стекла крепятся к стойке. Переднее стекло установлена на планку. Задние раздвижные (стеклянные) дверца установлены в профили.

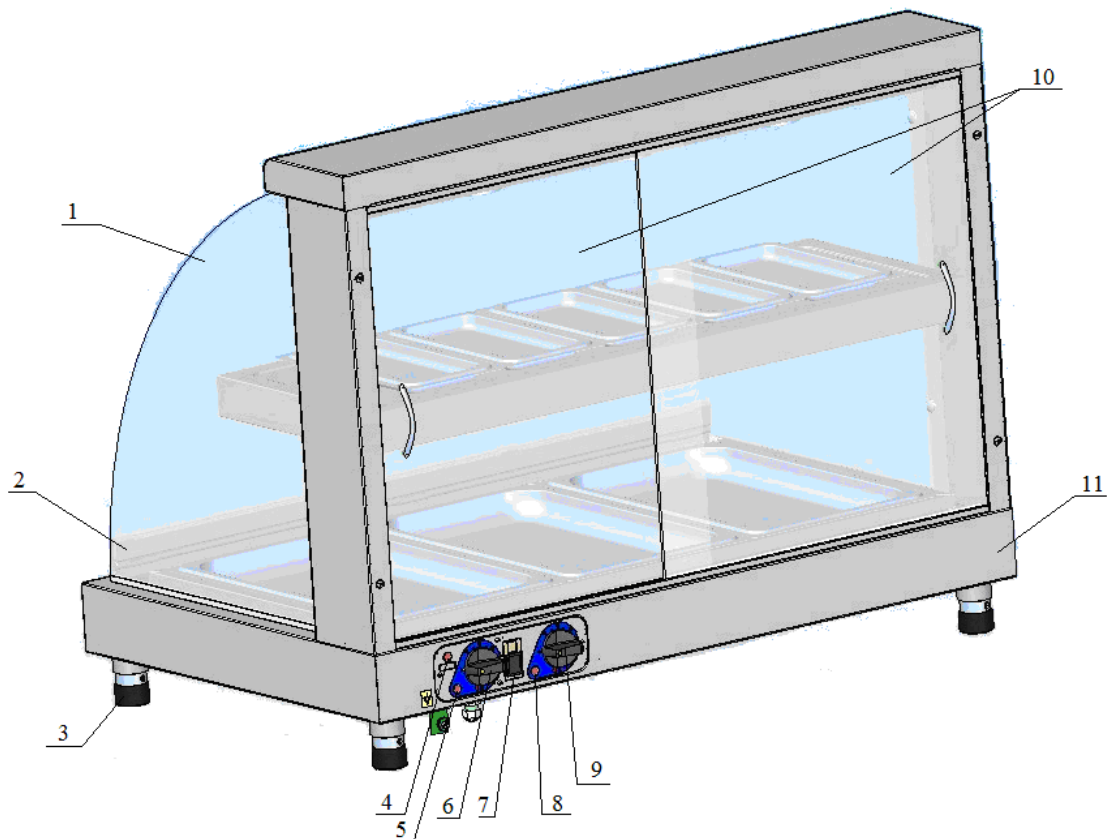
Со стороны задних стекол находится панель управления. На панели управления расположены следующие органы индикации и управления:

- светосигнальная арматура «Сеть» (белого цвета);
- две светосигнальные арматуры «Работа» (желтого цвета);
- терморегулятор для задания и поддержания температуры в ванне;
- терморегулятор для задания и поддержания температуры внутри витрины;
- клавишный выключатель для включения ламп освещения.

Для включения терморегулятора повернуть ручку по часовой стрелке и выставить требуемую температуру по информационной наклейке. Одновременно загорается светосигнальная арматура «Работа» - сигнализирует включение ТЭНов. При достижении заданной температуры светосигнальная арматура гаснет.

Для включения или выключения освещения внутри витрины нажать на кнопку клавишного выключателя.

Высота витрины регулируется ножками.



- | | |
|---------------------------------------|---------------------------------------|
| 1. Стекло боковое | 8. Светосигнальная арматура "Работа". |
| 2. Планка крепления переднего стекла. | 9. Ручка терморегулятора "Витрина" |
| 3. Ножка. | 10. Раздвижные стеклянные двери |
| 4. Светосигнальная арматура "Сеть". | 11. Каркас витрины. |
| 5. Светосигнальная арматура "Работа". | |
| 6. Ручка терморегулятора "Ванна" | |
| 7. Клавишный выключатель "Освещение" | |

Рис. 1 Устройство витрины ВТН-70

5. МЕРЫ БЕЗОПАСНОСТИ

По способу защиты человека от поражения электрическим током витрина относится к 1 классу по ГОСТ 12.2.007.0.

К обслуживанию витрины допускаются лица, прошедшие технический минимум по эксплуатации оборудования и ознакомившиеся с настоящим руководством по эксплуатации.

Внимание! Изделие не предназначено для использования лицами (включая детей) с пониженными физическими, психическими или умственными способностями, или при отсутствии у них опыта или знаний, если они не находятся под контролем или не проинструктированы об использовании изделия лицом, ответственным за их безопасность. Дети должны находиться под присмотром для недопущения игры с изделием.

При работе с витриной необходимо соблюдать следующие правила безопасности:

- не включать витрину в розетку без заземления;
- санитарную обработку производить только при обесточенной витрине, вынув вилку шнура питания из розетки;
- периодически проверять исправность электропроводки и заземляющего устройства;
- при обнаружении неисправностей, необходимо немедленно отключить витрину от сети, вынув вилку шнура питания из розетки, и вызывать электромеханика;
- не оставлять включенной витрину без присмотра;
- включать витрину только после устранения неисправностей.

Остальные требования:

витрина должна иметь проход шириной не менее 1 м от легковоспламеняющихся материалов;

-при монтаже витрины, должна быть установлена коммутационная защитная арматура, гарантирующая от пожарных факторов: короткого замыкания, перенапряжения, перегрузки, самопроизвольного включения.

Категорически запрещается:

- производить чистку и устранять неисправности при работе витрины;
- подключать витрину к сетевой розетке, не имеющей заземление;
- заливать воду в ванну;
- держать включенной незагруженной витрину;
- работа без заземления;
- работа без внешней защиты;
- установка витрины ближе 1 м от легковоспламеняющихся материалов;
- эксплуатация витрины с поврежденным сетевым шнуром.

Внимание! Для очистки наружной поверхности витрины не допускается применять водяную струю.

6. ПОДГОТОВКА К РАБОТЕ

6.1 ОБЩИЕ ТРЕБОВАНИЯ

После хранения витрины в холодном помещении или после перевозки в зимних условиях перед включением в сеть необходимо выдерживать его в условиях комнатной температуры ($18\pm 20^{\circ}\text{C}$) в течение 6 ч.

Распаковка, установка и испытание витрины должны производиться специалистами по монтажу и ремонту оборудования для предприятий общественного питания и торговли.

■ электроподключение производится только уполномоченной специализированной службой с учетом маркировок на табличке с надписями и в соответствии со схемой электрической принципиальной;

■ подключение витрины к электросети должно быть выполнено согласно действующему законодательству и нормативов.

■ присоединение витрины к сети должно осуществляться с учетом допускаемой нагрузки на электросеть;

■ по пожарной безопасности витрина должна соответствовать ГОСТ 12.1.004;

■ не допускается использование витрины в пожароопасных и взрывоопасных зонах;

■ монтаж и подключение должны быть произведены так, чтобы установленный и подключенная витрина предупреждала доступ к токопроводящим частям без применения инструментов

6.2 ТРЕБОВАНИЯ ПО УСТАНОВКЕ

Установку витрины проводите в следующем порядке:

■ перед установкой витрины на предусмотренное место необходимо снять защитную пленку со всех поверхностей.

■ витрину следует разместить в хорошо проветриваемом помещении, если имеется возможность, то под воздухоочистительным зонтом;

■ установите витрину на соответствующее место. Необходимо следить за тем, чтобы витрина была установлена в горизонтальном положении (для этого предусмотрены регулировочные ножки), высота должна быть удобной для пользователя. Учитывая вид витрины, ее можно размещать отдельно или вместе с другим кухонным оборудованием;

■ убедиться, что заземляющая клемма розетки соединена с контуром заземления;

■ проведите ревизию соединительных устройств электрических цепей витрины (винтовых и без винтовых зажимов), при выявлении ослабления подтяните или подогните до нормального контактного давления;


- проверьте переходное сопротивление между заземляющим зажимом и нетоковедущими металлическими частями витрины, которое должно быть не более 0,1 Ом;

- проверьте токи утечки в холодном состоянии и при рабочей температуре.

ПРИМЕЧАНИЕ: Если в вашем регионе перепады питающего напряжения сети превышают указанные, рекомендуются изделие подключать к сети через монитор напряжения или стабилизатор напряжения. В противном случае изделие может выйти из строя, и гарантийные обязательства при этом не действуют.

Питание к розетке, для подключения витрины, подведите от распределительного щита через автоматический выключатель с комбинированной защитой, реагирующий на номинальный рабочий ток 16А и ток утечки 10мА.

После монтажа перед пуском в эксплуатацию просушите ТЭН-ы в течении 1,5-2 часов, для чего витрину включите и установите терморегулятор на температуру 60°C, после просушки проверьте токи утечки.

Для выравнивания потенциалов при установке витрины в технологическую линию, предусмотрен зажим, обозначенный знаком  - эквипотенциальность.

Эквипотенциальный провод должен быть сечением не менее 10 мм².

Сдача в эксплуатацию смонтированного оборудования оформляется по установленной форме.

7. ПОРЯДОК РАБОТЫ

Прежде чем включить витрину, внимательно ознакомьтесь с настоящим руководством по эксплуатации. И, в первую очередь, с указаниями по технике безопасности, элементами управления и надписями на витрине.

Для загрузки и выгрузки продукции открыть задние раздвижные дверца установить рабочие емкости в витрину. Продукты на тарелках.

Включить витрину в сеть, подключив вилку шнура питания в розетку. На панели управления загорается светосигнальная арматура "Сеть". Поворотом ручки терморегулятора по часовой стрелке (ванна и/или витрина), установить необходимую температуру, загорается светосигнальная арматура "Работа". При достижении заданной температуры терморегулятор отключает ТЭН-ы (гаснет светосигнальная арматура «Работа»). При остывании витрины терморегулятор вновь включает ТЭН-ы.

После окончания работы установить ручку терморегулятора в положение «0» (повернуть ручку терморегулятора против часовой стрелки до упора).

Отключить витрину от сети, вынув вилку шнура питания из розетки.

8. ТЕХНИЧЕСКОЕ ОБСЛУЖИВАНИЕ

Техническое обслуживание и ремонт должен производить электромеханик III - V разрядов, имеющий квалификационную группу по электробезопасности не ниже третьей.

В процессе эксплуатации витрины необходимо выполнить следующие виды работ в системе технического обслуживания и ремонта:

ТО - регламентированное техническое обслуживание - комплекс профилактических мероприятий, осуществляемых с целью обеспечения работоспособности или исправности витрины;

ТР - текущий ремонт - ремонт, осуществляемый в процессе эксплуатации, для обеспечения или восстановления работоспособности витрины и состоящий в замене и (или) восстановлении ее отдельных частей и их регулировании.

Периодичность технического обслуживания и ремонтов:

- техническое обслуживание (ТО) проводится 1 раз в месяц;
- текущий ремонт (ТР) – при необходимости.

ВНИМАНИЕ! ПЕРЕД НАЧАЛОМ РАБОТ ПО ТЕХНИЧЕСКОМУ ОБСЛУЖИВАНИЮ ИЛИ РЕМОНТУ ОТКЛЮЧИТЕ ВИТРИНУ ОТ СЕТИ, ВЫНУВ ВИЛКУ ШНУРА ПИТАНИЯ ИЗ РОЗЕТКИ!

При техническом обслуживании витрины проделайте следующие работы:

- проверить внешним осмотром витрину на соответствие правилам техники безопасности;
- проведение инструктажа и проверка знаний по правилам эксплуатации обслуживающего персонала предприятий общественного питания;
- выявить неисправность витрины путем опроса обслуживающего персонала;

- проверить линии заземления;
- проверить цепи заземления самой витрины (то есть от зажима заземления до доступных металлических частей - сопротивление должно быть не более 0,1 Ом);
- подтянуть при необходимости контактные соединения токоведущих частей витрины;
- проверить исправность кожухов, ручек, ограждений;
- при необходимости провести дополнительный инструктаж работников при нарушении ими правил эксплуатации;
- проверить витрину в рабочем режиме.

При ТР проводятся все работы, предусмотренные при ТО и ремонт или замена отдельных частей.

После окончания ТО и ТР необходимо внести запись в таблицу 4.

9. ВОЗМОЖНЫЕ НЕИСПРАВНОСТИ И МЕТОДЫ ИХ УСТРАНЕНИЯ

Перечень возможных неисправностей и методы их устранения приведены в таблице 3.

Таблица 3

Наименование неисправности	Вероятная причина	Методы устранения
Сигнальная лампа «Работа» не горит.	Нарушен контакт в цепи питания ТЭН-а. Перегорел ТЭН.	Восстановить контакт. Заменить ТЭН.
Не горят сигнальные лампы.	Перегорели сигнальные лампы.	Заменить сигнальные лампы.
Повреждён шнур питания		Заменить шнур питания в сервисном центре, либо в специализированной мастерской

Для замены лампы под крышкой необходимо:

- отключить витрину от сети, вынув вилку шнура питания из розетки;
- снять стопорное кольцо на светильнике;
- вынуть лампу с корпуса светильника;
- снять лампу с патрона и заменить лампу;
- собрать светильник в обратной последовательности.

Для замены лампы под полкой необходимо:

- отключить витрину от сети, вынув вилку шнура питания из розетки;
- вывернуть лампу из патрона и заменить лампу,

10. СВИДЕТЕЛЬСТВО О ПРИЕМКЕ

Витрина тепловая настольная ВТН-70, - заводской номер _____ соответствует ТУ 5151-016-01439034-2004 и признана годной для эксплуатации.

Дата выпуска _____

личные подписи (оттиски личных клейм) должностных лиц предприятия, ответственных за приемку изделия

11. СВИДЕТЕЛЬСТВО О КОНСЕРВАЦИИ

Витрина тепловая настольная ВТН-70, подвергнута на ООО «ЭЛИНОКС» консервации согласно требованиям ГОСТ 9.014.

Дата консервации _____

Консервацию произвел _____
(подпись)

Изделие после консервации принял _____
(подпись)

12. СВИДЕТЕЛЬСТВО ОБ УПАКОВКЕ

Витрина тепловая настольная ВТН-70, - упакована ООО «ЭЛИНОКС» согласно требованиям, предусмотренным конструкторской документацией.

Дата упаковки _____ М. П.

Упаковку произвел _____
(подпись)

Изделие после упаковки принял _____
(подпись)

13. ГАРАНТИИ ИЗГОТОВИТЕЛЯ

Гарантийный срок эксплуатации витрины - 1 год со дня ввода в эксплуатацию.

Гарантийный срок хранения 1 год со дня изготовления.

В течение гарантийного срока предприятие-изготовитель гарантирует безвозмездное устранение выявленных дефектов изготовления и замену вышедших из строя составных частей витрины, произошедших не по вине потребителя, при соблюдении потребителем условий транспортирования, хранения и эксплуатации изделия.

Гарантия не распространяется на случаи, когда витрина вышла из строя по вине потребителя в результате не соблюдения требований, указанных в паспорте.

Время нахождения витрины в ремонте в гарантийный срок не включается.

В случае невозможности устранения на месте выявленных дефектов предприятие-изготовитель обязуется заменить дефектную витрину.

Все детали, узлы и комплектующие изделия, вышедшие из строя в период гарантийного срока эксплуатации, должны быть возвращены заводу-изготовителю витрины для детального анализа причин выхода из строя и своевременного принятия мер для их исключения.

Для предъявления рекламации необходимы следующие документы:

1) акт пуска изделия в эксплуатацию; 2) акт-рекламация; 3) копия удостоверения механи-

ка, производившего монтаж и обслуживание, или копия договора с обслуживающей специализированной организацией; 4) копия свидетельства о приемке, из паспорта на витрину тепловую настольную ВТН-70.

Рекламация рассматривается только в случае поступления отказавшего узла, детали или комплектующего изделия с указанием номера витрины, срока изготовления и установки, копии договора с обслуживающей специализированной организацией, имеющей лицензию и копии удостоверения механика, обслуживающего прилавков-витрину.

14. СВЕДЕНИЯ О РЕКЛАМАЦИЯХ

Рекламации предприятию-изготовителю предъявляются потребителем в порядке и сроки, предусмотренные Федеральным законом «О защите прав потребителей» от 09.01.1996 г. с изменениями и дополнениями от 2 июня 1993 г., 9.01.1996 N 2-ФЗ., 17.12.1999 г. N 212-ФЗ, 30.12.2001 N 196-ФЗ, 22.08.2004 N 122-ФЗ, от 02.11.2004 N 127-ФЗ, от 21.12.2004 N 171-ФЗ, от 27.07.2006 N 140-ФЗ, от 16.10.2006 N 160-ФЗ, от 25.11.2006 N 193-ФЗ, от 25.10.2007 N 234-ФЗ, от 23.07.2008 N 160-ФЗ, от 03.06.2009 N 121-ФЗ, от 23.11.2009 N 261-ФЗ, от 27.06.2011 N 162-ФЗ, от 18.07.2011 N 242-ФЗ, от 25.06.2012 N 93-ФЗ, от 28.07.2012 N 133-ФЗ, от 02.07.2013 N 185-ФЗ, от 21.12.2013 N 363-ФЗ, от 05.05.2014 N 112-ФЗ, от 13.07.2015 N 233-ФЗ, от 03.07.2016 N 265-ФЗ, а также Постановлением Правительства РФ от 19.01.1998 г. № 55 «Об утверждении Правил продажи отдельных видов товаров, перечня товаров длительного пользования, на которые не распространяются требования покупателя о безвозмездном предоставлении ему на период ремонта или замены аналогичного товара, и перечня непродовольственных товаров надлежащего качества, не подлежащих возврату или обмену на аналогичный товар других размера, формы, габарита, фасона, расцветки или комплектации» с изменениями и дополнениями от 20.10.1998 N 1222, от 02.10.1999 N 1104, от 06.02.2002 N 81 (ред. 23.05.2006), от 12.07.2003 N 421, от 01.02.2005 N 49, от 08.02.2006 N 80, от 15.12.2006 N 770, от 27.03.2007 N 185, от 27.01.2009 N 50, от 21.08.2012 N 842, от 04.10.2012 N 1007, от 05.01.2015 N 6, от 19.09.2015 N 994, от 23.12.2015 N 1406), от 27.05.2016 N 471, от 22.06.2016 N 568, от 23.12.2016 N 1465.

Рекламации направлять по адресу: **Чувашская Республика, г. Чебоксары,
Базовый проезд, 17.
Тел./факс: (8352) 56-06-26, 56-06-85.**

15. Сведения об утилизации

При подготовке и отправке витрины на утилизацию необходимо разобрать и рассортировать составные части витрины по материалам, из которых они изготовлены.

Внимание! Конструкция витрины постоянно совершенствуется, поэтому возможны незначительные изменения, не отраженные в настоящем руководстве.

16. Хранение, транспортирование и складирование витрин

Хранение витрины должно осуществляться в транспортной таре предприятия изготовителя по группе условий хранения 1 ГОСТ 15150 при температуре окружающего воздуха не ниже плюс 5 °С.

Срок хранения не более 12 месяцев.

При сроке хранения свыше 12 месяцев владелец витрины обязан произвести переконсервацию изделия по ГОСТ 9.014.

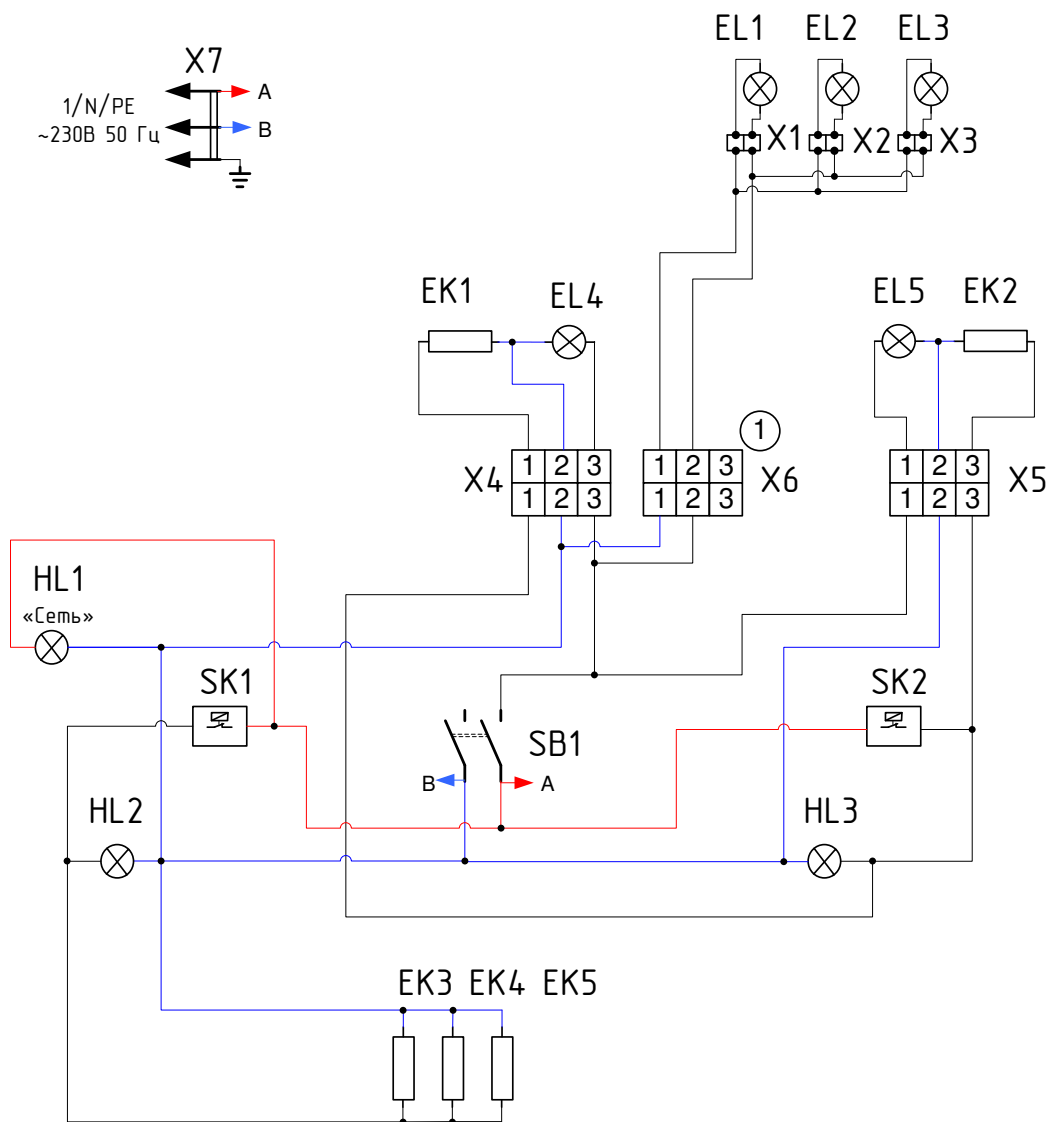
Упакованную витрину следует транспортировать железнодорожным, речным, автомобильным транспортом в соответствии с действующими правилами перевозки на этих видах транспорта. Морской и другие виды транспорта применяются по особому соглашению.

Условия транспортирования в части воздействия климатических факторов – группа 1 по ГОСТ 15150, в части воздействия механических факторов – С по ГОСТ 23170.

Погрузка и разгрузка витрины из транспортных средств должна производиться осторожно, не допуская ударов и толчков.

ВНИМАНИЕ! Допускается складирование упакованных витрин по высоте в один ярус для хранения.

Схема электрическая принципиальная ВТН-70



Поз.	Наименование	Кол-во	Примечание
EK1..EK5	ТЭН 90А 8,5/0,4 S230	5	
EL1..EL3	Лампа Feron 50W	3	
EL4,EL5	Лампа накаливания 60W	2	
HL1	Светосигнальная арматура, белая	1	«Сеть»
HL2, HL3	Светосигнальная арматура, желтая	2	«Работа»
SB1	Клавишный выключатель 230В, 10А	1	
SK1, SK2	Терморегулятор 55.13019.314	2	85°C
X1..X3	Колодка керамическая 2-полюсная	3	
X4..X6	Комплект колодок 45.7373.9005, 45.7373.9006	3	
X7	Шнур с вилкой ПВС 3x1,5	1	L=3200мм

Допускается замена комплектующих, не ухудшающие технические характеристики изделия

7. Учет технического обслуживания и ремонта в период эксплуатации

Таблица 4

Дата	Вид технического обслуживания	Краткое содержание выполненных работ	Наименование предприятия, выполнившего техническое обслуживание	Должность, фамилия и подпись	
				выполнившего работу	проверившего работу

Корешок талона №1
заводской №

Изъят « _____ » _____ 20 _____ г.

На гарантийный ремонт **ВТН**
Выполнены работы:

Исполнитель _____

(подпись)

М.П. _____

Ф.И.О

(Линия отреза)

Приложение А
ООО «ЭЛИНОКС»

428020, Чувашская Республика, г. Чебоксары, Базовый проезд, 17

ТАЛОН № 1 НА ГАРАНТИЙНЫЙ РЕМОНТ

ВТН

Заводской № _____

(месяц, год выпуска)

[дата продажи (поставки) изделия продавцом (поставщиком)]

М.П. _____

(подпись)

(дата ввода изделия в эксплуатацию)

М.П. _____

(подпись)

Выполнены работы _____

Исполнитель

Владелец

(подпись)

(подпись)

(наименование предприятия, выполнившего ремонт

и его адрес)

М.П. _____

(должность и подпись руководителя предприятия, выполнившего ремонт)

Корешок талона №2
заводской №

Изъят « _____ » _____ 20 _____ г.

На гарантийный ремонт ВТН
Выполнены работы:

Исполнитель _____

(подпись)

М.П. _____

Ф.И.О

(Линия отреза)

Приложение А
ООО «ЭЛИНОКС»

428020, Чувашская Республика, г. Чебоксары, Базовый
проезд, 17

ТАЛОН № 2 НА ГАРАНТИЙНЫЙ РЕМОНТ

ВТН

Заводской № _____

(месяц, год выпуска)

[дата продажи (поставки) изделия продавцом (поставщиком)]

М.П. _____

(подпись)

(дата ввода изделия в эксплуатацию)

М.П. _____

(подпись)

Выполнены работы _____

Исполнитель

Владелец

(подпись)

(подпись)

(наименование предприятия, выполнившего ремонт

и его адрес)

М.П. _____

(должность и подпись руководителя предприятия, выполнившего ремонт)

Корешок талона №3
заводской №

Изъят « _____ » _____ 20 _____ г.

На гарантийный ремонт ВТН
Выполнены работы:

Исполнитель _____

(подпись)

М.П. _____

Ф.И.О

(Линия отреза)

Приложение А ООО «ЭЛИНОКС»

428020, Чувашская Республика, г. Чебоксары, Базовый
проезд, 17

ТАЛОН № 3 НА ГАРАНТИЙНЫЙ РЕМОНТ

ВТН

Заводской № _____

(месяц, год выпуска)

[дата продажи (поставки) изделия продавцом (поставщиком)]

М.П. _____

(подпись)

(дата ввода изделия в эксплуатацию)

М.П. _____

(подпись)

Выполнены работы _____

Исполнитель

(подпись)

Владелец

(подпись)

(наименование предприятия, выполнившего ремонт

и его адрес)

М.П. _____

(должность и подпись руководителя предприятия, выполнившего
ремонт)



ТАМОЖЕННЫЙ СОЮЗ ДЕКЛАРАЦИЯ О СООТВЕТСТВИИ

Заявитель, Общество с ограниченной ответственностью "ЭЛИНОКС"

428020, Российская Федерация, Чувашская Республика, г. Чебоксары, Базовый проезд, 17,
тел. +78352289944, факс +78352289952, E-mail: doz@elinokh.ru, ОГРН 1072130009874

в лице Турков Федор Прохорович, Генеральный директор

заявляет, что Оборудование технологическое для предприятий общественного питания:
прилавки-витрины и витрины тепловые электрические кухонные, торговая марка: «Abat»,
модели: ПВТ-70КМ, ПВТ-70КМ (кашир.), ПВТ-70КМ-В, ПВТ-70КМ-В-01, ПВТ-70КМ-02,
ПВТ-70КМ-02 (кашир.), ПВТ-70Н, ПВТ-70М, ПВТ-70Т, ПВТ-70Т-01 (кашир.), ВТН-70

изготовитель: Общество с ограниченной ответственностью "ЭЛИНОКС", 428020,
Российская Федерация, Чувашская Республика, г. Чебоксары, Базовый проезд, 17

Стандарты, нормативные документы: ТУ 5151-016-01439034-2004

Код ТН ВЭД ТС: 8419818009

Серийный выпуск

соответствует требованиям

ТР ТС 020/2011 "Электромагнитная совместимость технических средств"

Декларация о соответствии принята на основании

Протокол № 734-ТС-13/ЭМС, № 735-ТС-13/ЭМС от 12.11.2013 г., Испытательная
лаборатория «ЛСМ» ООО «ТРАНСКОНСАЛТИНГ» № РОСС RU.0001.21AB61, 141260,
Московская область, Пушкинский район, пос. Правдинский, Степаньковское шоссе, д. 17

Дополнительная информация

Условия хранения продукции в соответствии с ГОСТ 15150-69. Срок хранения (службы,
годности) указан в прилагаемой к продукции товаросопроводительной и/или
эксплуатационной документации

**Декларация о соответствии действительна с даты регистрации по 19.11.2018
включительно.**


(подпись)



Турков Федор Прохорович

(инициалы и фамилия руководителя организации-
заявителя или физического лица, зарегистрированного в
качестве индивидуального предпринимателя)

Сведения о регистрации декларации о соответствии:

Регистрационный номер декларации о соответствии: ТС № RU Д-РУ.АЛ16.В.23465

Дата регистрации декларации о соответствии: 20.11.2013

ТАМОЖЕННЫЙ СОЮЗ



СЕРТИФИКАТ СООТВЕТСТВИЯ

№ ТС RU C-RU.MH10.B.00059

Серия RU № 0039149

ОРГАН ПО СЕРТИФИКАЦИИ продукции и услуг "Башкирский центр сертификации и тестирования" ООО "АРТГРУПП". ул. 50-летия Октября, д. 24, оф. 309, г. Уфа, Республика Башкортостан, Россия, 450005, тел. (347) 246-07-17, факс (347) 246-07-17, E-mail artgrupp10@gambler.ru. Аттестат № РОСС RU.0001.10MH10 выдан 14.08.2013г. Федеральной службой по аккредитации.

ЗАЯВИТЕЛЬ Общество с ограниченной ответственностью "ЭЛИНОКС". ОГРН: 1072130009874. Место нахождения: Базовый проезд, 17, г. Чебоксары, Чувашская Республика, Российская Федерация, 428020. Телефон (8352) 28-99-44, факс (8352) 28-99-52, e-mail doz@elinox.ru.

ИЗГОТОВИТЕЛЬ Общество с ограниченной ответственностью "ЭЛИНОКС". Место нахождения: Базовый проезд, 17, г. Чебоксары, Чувашская Республика, Российская Федерация, 428020. ОГРН: 1072130009874. Телефон (8352) 28-99-44, факс (8352) 28-99-52.

ПРОДУКЦИЯ Прилавки – витрины тепловые электрические кухонные: ПВТ-70КМ, ПВТ-70КМ (кашир.), ПВТ-70КМ-В, ПВТ-70КМ-В-01, ПВТ-70КМ-02, ПВТ-70КМ-02 (кашир.), ПВТ-70Н, ПВТ-70М, ПВТ-70Т, ПВТ-70Т-01 (кашир.), ВТН-70. ТУ 5151-016-01439034-2004. Серийный выпуск.

КОД ТН ВЭД ТС 8419 81 800 9

СООТВЕТСТВУЕТ ТРЕБОВАНИЯМ ТР ТС 010/2011 "О безопасности машин и оборудования", утв. Решением Комиссии Таможенного союза от 18 октября 2011 года № 823, ТР ТС 004/2011 "О безопасности низковольтного оборудования", утв. Решением Комиссии Таможенного союза от 16 августа 2011 года № 768

СЕРТИФИКАТ ВЫДАН НА ОСНОВАНИИ Протокола испытаний № А2-159-13 от 28.10.2013 Испытательного центра электрооборудования АНО "Центр Испытаний и Сертификации "СОЮЗ", рег. № РОСС RU.0001.21МЕ46, срок действия до 16.12.2015, акта о результатах анализа состояния производства от 29.10.2013

ДОПОЛНИТЕЛЬНАЯ ИНФОРМАЦИЯ Условия хранения по ГОСТ 15150-69 категория 4. Срок хранения без переконсервации 1 год. Срок службы 10 лет. Место нанесения знака обращения на рынке: на изделии и в сопроводительной технической документации. Схема сертификации: 1с.

СРОК ДЕЙСТВИЯ С 08.11.2013 ПО 07.11.2018 ВКЛЮЧИТЕЛЬНО

Руководитель (уполномоченное
лицо) органа по сертификации

(подпись)

В.В. Шавалдина
(инициалы, фамилия)Эксперт (эксперт-аудитор)
(эксперты (эксперты-аудиторы))

(подпись)

Е.П. Винокурова
(инициалы, фамилия)